

Nordmann NOVAP 3000

Steam Humidifier



SPAREPARTS LIST

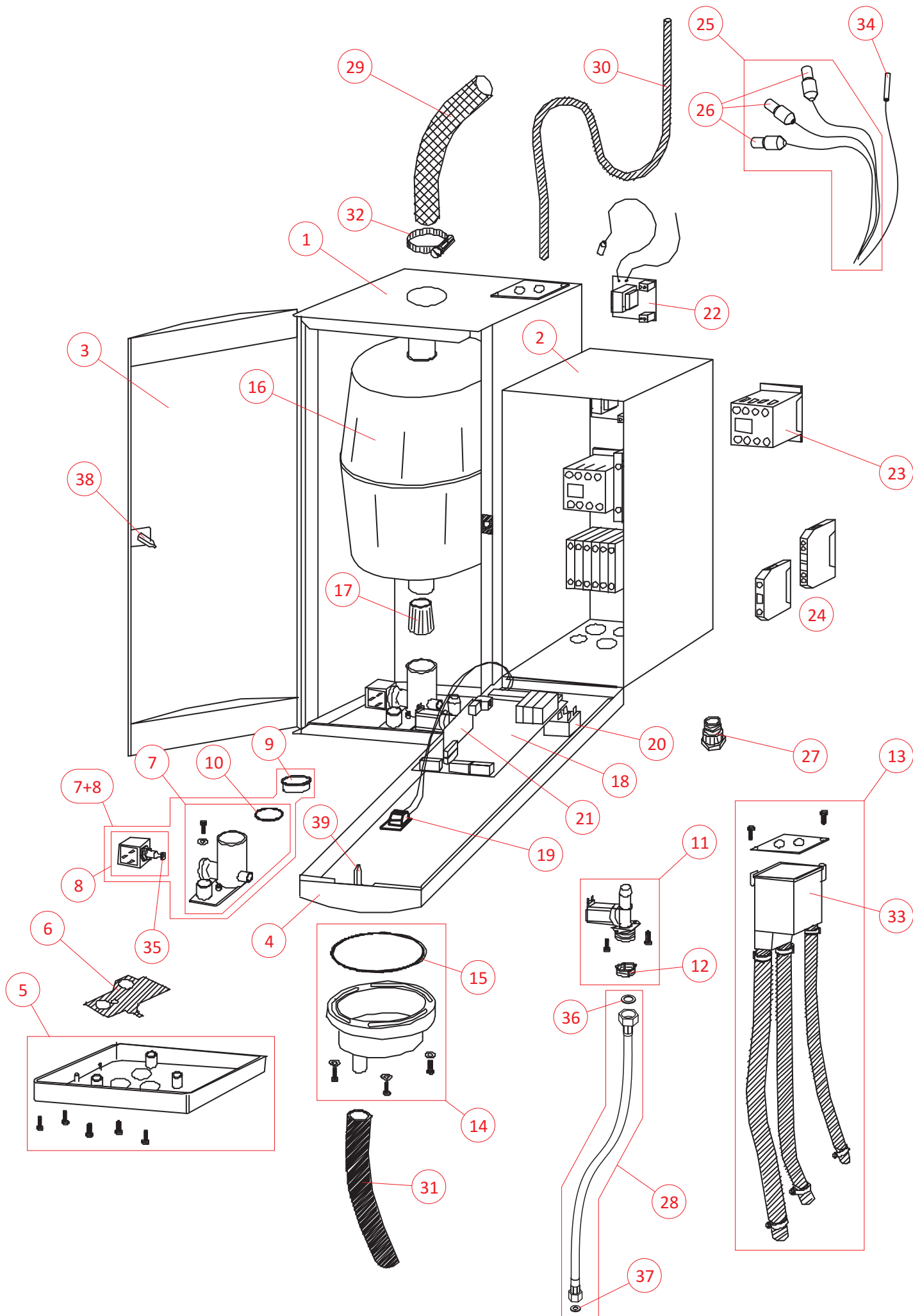
2401928 DE/EN/FR 1203

Aireven Pty Ltd
T: 02 9987 2006
E: info@aireven.com.au
W: www.aireven.com.au

 **aireven**
climate control solutions
Supplier of humidifiers & HVAC control products

Exclusive Australian Distributor

Novap3000



Novap3000

ERSATZTEILE

Änderungen vorbehalten!

SPAREPARTS

Subject to change!

PIECES DE RECHANGE

Modifications réservées!

| Pos. | Art.-No. | Bezeichnung | Description | Désignation |
|------|----------|---|--|--|
| 1 | 2402050 | Wasserteil 4kg/h 230V | Water part 4kg/h 230V | Partie d'eau 4kg/h 230V |
| 1 | 2402052 | Wasserteil 8kg/h 230V | Water part 8kg/h 230V | Partie d'eau 8kg/h 230V |
| 1 | 2402054 | Wasserteil 15/23kg/h 230V | Water part 15/23kg/h 230V | Partie d'eau 15/23kg/h 230V |
| 1 | 2402055 | Wasserteil 32kg/h 230V | Water part 32kg/h 230V | Partie d'eau 32kg/h 230V |
| 1 | 2402056 | Wasserteil 32kg/h rechts 230V | Water part 32kg/h right 230V | Partie d'eau 32kg/h à droite 230V |
| 1 | 2402057 | Wasserteil 45kg/h 230V | Water part 45kg/h 230V | Partie d'eau 45kg/h 230V |
| 1 | 2402059 | Wasserteil 45kg/h rechts 230V | Water part 45kg/h right 230V | Partie d'eau 45kg/h à droite 230V |
| -- | 2400482 | Montagerahmen für Doppelgeräte | Mounting frame for double units | Châssis de montage pour unités doubles |
| 2 | 2402868 | Elektrogehäuse 4-15,2364,3264 | Electric cabinet 4-15,2364,3264 | Boîte appareill. électr. 4-15,2364,3264 |
| 2 | 2402869 | Elektrogehäuse 2362,3262,4564 | Electric cabinet 2362,3262,4564 | Boîte appareill. électr. 2362,3262,4564 |
| 2 | 2539571 | Elektrogehäuse Doppelgeräte | Electric cabinet double units | Boîte appareill. électr. unités doubles |
| 3 | 2538795 | Türe mit Schloss 4-8kg | Door with lock 4-8kg | Porte avec serrure 4-8kg |
| 3 | 2538796 | Türe mit Schloss 15-23kg | Door with lock 15-23kg | Porte avec serrure 15-23kg |
| 3 | 2538797 | Türe mit Schloss 32-90kg | Door with lock 32-90kg | Porte avec serrure 32-90kg |
| 4 | 2402864 | Panel 4-45kg Novap | Panel 4-45kg Novap | Panel 4-45kg Novap |
| 4 | 2402872 | Panel 4-45kg mit Anzeige Novap | Panel 4-45kg with indication Novap | Panel 4-45kg avec indication Novap |
| 4 | 2402865 | Panel 64-90kg Novap | Panel 64-90kg Novap | Panel 64-90kg Novap |
| 4 | 2402873 | Panel 64-90kg mit Anzeige Novap | Panel 64-90kg with indication Novap | Panel 64-90kg avec indication Novap |
| 5 | 2402871 | Bodenschale mit Schrauben | Bottom plate incl screws | Couvercle inférieur vis inclu |
| 6 | 2539252 | Flachdichtung für Ablasskörper | Flat gasket drainage body | Joint corps d'écoulement |
| 7 | 2402821 | Ablass-Körper ohne Anschluss für SC | Drainage body w/o SC connection | Corps d'écoulement sans connexion SC |
| 7 | 2402823 | Ablass-Körper mit Anschluss für SC | Drainage body with SC connection | Corps d'écoulement avec connexion SC |
| 8 | 2402804 | Anker & Spule zu Auslassventil 200-240V | Armature & coil to drain valve 200-240V | Induit & bobine p.vanne d'écoul.200-240V |
| 7+8 | 2402794 | Auslassventil kpl 200-240V | Drainvalve cpl 200-240V | Vanne d'écoulement cpl 200-240V |
| 7+8 | 2402824 | Auslassventil SC kpl 200-240V | Drainvalve SC cpl 200-240V | Vanne d'écoulement SC cpl 200-240V |
| 9 | 2402820 | Haltering zu Ablass-Körper (5 ST) | Support ring drainage body (5 pcs) | Bague support corps d'écoulement (5 pcs) |
| 10 | 2402914 | O-Ring 34.59 x 2.62 (10 ST) | O-ring 34.59 x 2.62 (10 pcs) | Joint torique 34.59 x 2.62 (10 pcs) |
| 11 | 2402781 | Einlassventil 230V 0.5l -4kg | Inlet valve 230V 0.5l -4kg | Vanne de remplissage 230V 0.5l -4kg |
| 11 | 2402790 | Einlassventil 230V 0.8l 8kg | Inlet valve 230V 0.8l 8kg | Vanne de remplissage 230V 0.8l 8kg |
| 11 | 2402815 | Einlassventil 90° 230V 1.2l 13-23kg | Inlet valve 90° 230V 1.2l 13-23kg | Vanne de rempliss. 90° 230V 1.2l 13-23kg |
| 11 | 2402816 | Einlassventil 90° 230V 5.0l 32-65kg | Inlet valve 90° 230V 5.0l 32-65kg | Vanne de rempliss. 90° 230V 5.0l 32-65kg |
| 12 | 2402800 | Filter zu Einlassventil | Filter for inlet valve | Filtre pour vanne de remplissage |
| 13 | 2402836 | Füllsystem kpl 4-8kg/h | Filling system cpl 4-8kg/h | Système de remplissage cpl 4-8kg/h |
| 13 | 2402837 | Füllsystem kpl 15-23kg/h | Filling system cpl 15-23kg/h | Système de remplissage cpl 15-23kg/h |
| 13 | 2402838 | Füllsystem kpl 32-90kg/h | Filling system cpl 32-90kg/h | Système de remplissage cpl 32-90kg/h |
| 14 | 2538978 | Ablassbecher Anschluss vertikal | Draincup connection vertical | Godet d'écoulement connexion verticale |
| 14 | 2538979 | Ablassbecher Anschluss horizontal | Draincup connection horizontal | Godet d'écoulement connexion horizontale |
| 15 | 2402916 | O-Ring 95.0 x 2.5 (5 ST) | O-ring 95.0 x 2.5 (5 pcs) | Joint torique 95.0 x 2.5 (5 pcs) |
| -- | 2402995 | SC-System Nachrüstsatz 230V Novap3000 | SC-System modificaton kit 230V Novap3000 | Set de modif. SC-System 230V Novap3000 |
| -- | 2402831 | SC-Pumpe 230V | SC-System pump 230V | Pompe SC-system 230V |
| -- | 2402832 | SC-Schlauch | SC-hose | Tuyau SC |
| 16 | 6391510 | Dampfzylinder 422 | Steam cylinder type 422 | Cylindre à vapeur type 422 |
| 16 | 6391511 | Dampfzylinder 424 | Steam cylinder type 424 | Cylindre à vapeur type 424 |
| 16 | 6391512 | Dampfzylinder 432 | Steam cylinder type 432 | Cylindre à vapeur type 432 |
| 16 | 6391513 | Dampfzylinder 434 | Steam cylinder type 434 | Cylindre à vapeur type 434 |
| 16 | 6391520 | Dampfzylinder 822 | Steam cylinder type 822 | Cylindre à vapeur type 822 |
| 16 | 6391521 | Dampfzylinder 824 | Steam cylinder type 824 | Cylindre à vapeur type 824 |
| 16 | 6391522 | Dampfzylinder 832 | Steam cylinder type 832 | Cylindre à vapeur type 832 |
| 16 | 6391523 | Dampfzylinder 834 | Steam cylinder type 834 | Cylindre à vapeur type 834 |
| 16 | 6391530 | Dampfzylinder 1532 | Steam cylinder type 1532 | Cylindre à vapeur type 1532 |
| 16 | 6391531 | Dampfzylinder 1534 | Steam cylinder type 1534 | Cylindre à vapeur type 1534 |
| 16 | 6391540 | Dampfzylinder 2362 | Steam cylinder type 2362 | Cylindre à vapeur type 2362 |
| 16 | 6391541 | Dampfzylinder 2364 | Steam cylinder type 2364 | Cylindre à vapeur type 2364 |
| 16 | 6391550 | Dampfzylinder 3262 | Steam cylinder type 3262 | Cylindre à vapeur type 3262 |
| 16 | 6391551 | Dampfzylinder 3264 | Steam cylinder type 3264 | Cylindre à vapeur type 3264 |
| 16 | 6391560 | Dampfzylinder 4564 | Steam cylinder type 4564 | Cylindre à vapeur type 4564 |
| 16 | 6391704 | Dampfzylinder 6564 (verzinkt) | Steam cylinder type 6564 (tinned) | Cylindre à vapeur type 6564 (étamé) |
| 17 | 2539937 | Ablass-Sieb (3 ST) | Drainage strainer (3 pcs) | Cartouche filtrante d'écoulement (3 pcs) |
| 18 | 2538297 | Versorgungs- & Steuerprint 230V Novap | Supply- & control PCB 230V Novap | Platine d'aliment. & commande 230V Novap |
| 19 | 2537663 | Anzeige-Print mit LED und Kabel Novap | Display print with LED and cable Novap | Plat. d'affichage av. DEL et câble Novap |
| 20 | 2538185 | Hauptschalter | Main switch | Interrupteur principal |
| 21 | 2538359 | Print Stetig-Adapter | Proportional adaptor PCB | Platine régulation continue |
| 21 | 2539614 | Print Stufen Adapter | Step adaptor PCB | Platine adaptateur à étages |
| 22 | 2538298 | Print Stromwandler & Sensor | Current transfom.& sensor PCB | Platine transform. de courant & senseur |
| 23 | 2538522 | Schütz K3-10 | Contacteur K3-10 | Contacteur K3-10 |
| 23 | 2538523 | Schütz K3-24 | Contacteur K3-24 | Contacteur K3-24 |
| 23 | 2538518 | Schütz K3-32 | Contacteur K3-32 | Contacteur K3-32 |

| | | | | |
|----|---------|--|---|--|
| 23 | 2538521 | Schütz K3-50 | Contacteur K3-50 | Contacteur K3-50 |
| 24 | 2400202 | Klemme 4 mm2 - Typ UK5N | Terminal 4 mm2 - type UK5N | Borne 4 mm2 - type UK5N |
| 24 | 2403128 | Klemme 6 mm2 Typ UK10 | Terminal 6 mm2 - type UK10 | Borne 6 mm2 - type UK10 |
| 24 | 2400203 | Klemme 10 mm2 - Typ UK10N | Terminal 10 mm2 - type UK10N | Borne 10 mm2 - type UK10N |
| 24 | 2400204 | Klemme 16 mm2 - Typ UK16N | Terminal 16 mm2 - type UK16N | Borne 16 mm2 - type UK16N |
| 24 | 2400205 | Klemme 35 mm2 - Typ UK35 | Terminal 35 mm2 - type UK35 | Borne 35 mm2 - type UK35 |
| 24 | 2400206 | Erd Klemme 4 mm2 - Typ USLKG5 | Earth terminal 4 mm2 - type USLKG5 | Borne de terre 4 mm2 - type USLKG5 |
| 24 | 2403129 | Klemme 6 mm2 Typ USLKG10 | Terminal 6 mm2 - type USLKG10 | Borne 6 mm2 - type USLKG10 |
| 24 | 2400207 | Erd Klemme 10 mm2 - Typ USLKG10N | Earth terminal 10 mm2 - type USLKG10N | Borne de terre 10 mm2 - type USLKG10N |
| 24 | 2400208 | Erd Klemme 16 mm2 - Typ USLKG16N | Earth terminal 16 mm2 - type USLKG16N | Borne de terre 16 mm2 - type USLKG16N |
| 24 | 2400209 | Erd Klemme 35 mm2 - Typ USLKG35 | Earth terminal 35 mm2 - type USLKG35 | Borne de terre 35 mm2 - type USLKG35 |
| 24 | 2400230 | 4-fach Klemme 4 mm2 - Typ UDK 4 | 4-wire terminal 4 mm2 - Typ UDK 4 | 4-wire terminal 4 mm2 - Typ UDK 4 |
| 25 | 2538560 | Kabelbaum kpl 422, 424, 824 | Cable tree cpl 422, 424, 824 | Faisceau de câbles cpl 422, 424, 824 |
| 25 | 2538561 | Kabelbaum kpl 822 | Cable tree cpl 822 | Faisceau de câbles cpl 822 |
| 25 | 2538562 | Kabelbaum kpl 432, 434, 832, 834, 1534 | Cable tree cpl 432, 434, 832, 834, 1534 | Faisc. de câbl. cpl 432,434,832,834,1534 |
| 25 | 2538563 | Kabelbaum kpl 1532, 2364 | Cable tree cpl 1532, 2364 | Faisceau de câbles cpl 1532, 2364 |
| 25 | 2538564 | Kabelbaum kpl 2362 | Cable tree cpl 2362 | Faisceau de câbles cpl 2362 |
| 25 | 2538565 | Kabelbaum kpl 3264, 6464 | Cable tree cpl 3264, 6464 | Faisceau de câbles cpl 3264, 6464 |
| 25 | 2538566 | Kabelbaum kpl 3262, 4564, 6462, 9064 | Cable tree cpl 3262, 4564, 6462, 9064 | Faisc. de câble cpl 3262,4564,6462,9064 |
| 26 | 2537270 | DZ-Stecker (3 ST) | Cylinder plug (3 pcs) | Fiche de connexion du cylindre (3 pcs) |
| 27 | 2402958 | Kabelverschraubung PG11 | Cable gland PG11 | Presse-étoupe PG11 |
| 27 | 2402959 | Kabelverschraubung PG16 | Cable gland PG16 | Presse-étoupe PG16 |
| 27 | 2402960 | Kabelverschraubung PG21 | Cable gland PG21 | Presse-étoupe PG21 |
| 27 | 2402961 | Kabelverschraubung PG36 | Cable gland PG36 | Presse-étoupe PG36 |
| 28 | 2402913 | Füllschlauch L=600 kpl | Filling hose L=600 cpl | Tuyau de remplissage L=600 cpl |
| 29 | 1105176 | DS22 Dampfschlauch ø22/31mm | DS22 Steam hose ø22/31mm | DS22 Tuyau de vapeur ø22/31mm |
| 29 | 2400010 | Dampfschlauch ø35/46mm | Steam hose ø35/46mm | Tuyau de vapeur ø35/46mm |
| 30 | 2400011 | Kondensatschlauch ø10/ø6mm | Condensate hose ø10/ø6mm | Tuyau de condensat ø10/ø6mm |
| 31 | 2539490 | Ablassschlauch schwarz L=0.5m ø22/31mm | Drain hose black L=0.5m ø22/31mm | Tuyau de vidange noir L=0.5m ø22/31mm |
| 32 | 2402907 | Schlauchbride ø29 (10 ST) | Hose clamp ø29 (10 pcs) | Collier de serrage ø29 (10 pcs) |
| 32 | 2402908 | Schlauchbride ø43 (5 ST) | Hose clamp ø43 (5 pcs) | Collier de serrage ø43 (5 pcs) |
| 32 | 2402909 | Einlass-Verschraubung 15 | Einlass-Verschraubung 15 | Einlass-Verschraubung 15 |
| 33 | 2402828 | Füllbecher gross kpl | Filling cup large cpl | Godet de remplissage grand cpl |
| 34 | 2402919 | Sensorstecker (10 ST) | Sensor plug (10 pcs) | Fiche de connection du senseur (10 pcs) |
| 35 | 2402912 | Einlass-Schlauch G3/4-30-G3/8 | Einlass-Schlauch G3/4-30-G3/8 | Einlass-Schlauch G3/4-30-G3/8 |
| 36 | 2543402 | Dichtung 3/4" / ø24xø15 x 2mm (5 ST) | Gasket 3/4" / ø24xø15 x 2mm (5 pcs) | Joint 3/4" / ø24xø15 x 2mm (5 pcs) |
| 37 | 2549450 | Dichtung 3/8" / ø15xø7.5 x 2mm (5 ST) | Gasket 3/8" / ø15xø7.5 x 2mm (5 pcs) | Joint 3/8" / ø15xø7.5 x 2mm (5 pcs) |
| 38 | 2402881 | Türverschluss kpl Serie 3000 | Door lock complete series 3000 | Door lock complete series 3000 |
| 39 | 2402882 | Panelverschluss kpl Serie 3000 | Panel lock complete series 3000 | Panel lock complete series 3000 |

Aireven Pty Ltd
T: 02 9987 2006
E: info@aireven.com.au
W: www.aireven.com.au



Exclusive Australian Distributor