

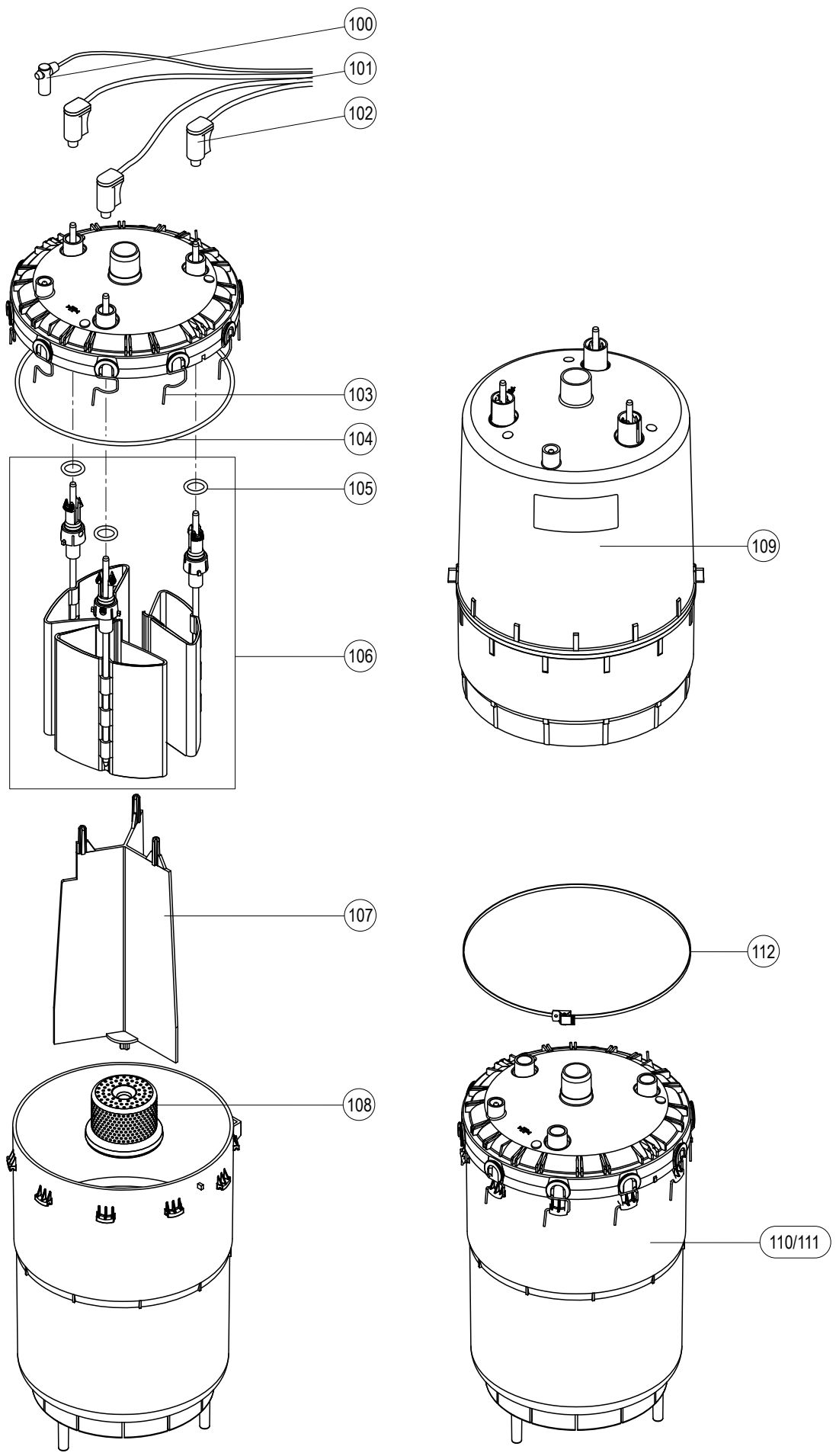
Pos.	Artikel Article Article	Zusatz Completion Complément	Voltage										Art.-/SAP-Nr. Art.-/SAP-No. Art.-/SAP-No.			
			200V / 1~	230V / 1~	240V / 1~	200V / 3~	230V / 3~	400V / 3~	415V / 3~	440V / 3~	460V / 3~	480V / 3~		500V / 3~	600V / 3~	
106	Elektroden-Set (ohne Schikane)	E342 (D342)	1	1	1											1115779
	Set electrodes (without divider)	E343 (D343/363)				1	1	1	1	1	1	1	1	1	1	1115780
	Set electrodes (sans chicane de separation)	E444 (D444/464)				1	1	1	1	1	1	1	1	1	1	1115781
		E644 (D644/664)						1	1	1	1	1	1	1	1	1115782
		E654 (D654/674)						1	1	1	1	1	1	1	1	1115783
107	Schikanen zu reinigbarem Dampfzylinder	D363						1	1	1	1	1	1	1	1	1115784
	Divider to cleanable steam cylinder	D464						1	1	1	1	1	1	1	1	1115785
	Chicane de séparation pour cylindre à vapeur nettoyyable	D664/674						1	1	1	1	1	1	1	1	1115786
108	Sieb zu reinigbarem Dampfzylinder	3-600	1	1	1	1	1	1	1	1	1	1	1	1	1	1106695
	Strainer to cleanable steam cylinder															2579812
	Filter de séparation pour cylindre à vapeur nettoyyable															2579813
109	Austauschzylinder	A342 (5...8 kg/h)	1	1	1											5020006
	Exchange cylinder	A343 (5...8 kg/h)				1	1	1*								5020007
	Cylindre à échanger	A363 (5...8 kg/h)						1	1	1	1	1	1	1	1	5020010
		A444 (10...15 kg/h)				1	1	1*							1	5020012
		A464 (10...15 kg/h)						1	1	1	1	1	1	1	1	5020014
		A644 (24...30 kg/h)				1	1	1*								5020021
		A654 (20 kg/h)				1	1	1*								5020022
		A664 (35...45 kg/h)						1	1	1	1	1	1	1	1	5020024
	A674 (20...30 kg/h)						1	1	1	1	1	1	1	1	5020025	
110	Reinigbare Zylinder mit Elektroden	D342 (5...8 kg/h)	1	1	1											5020032
	Cleanable steam cylinder with electrodes	D343 (5...8 kg/h)				1	1	1*								5020033
	Cylindre nettoyyable avec électrodes	D363 (5...8 kg/h)						1	1	1	1	1	1	1	1	5020036
		D444 (10...15 kg/h)				1	1	1*							1	5020037
	* Niedrige Leitfähigkeit < 125 µS	D464 (10...15 kg/h)						1	1	1	1	1	1	1	1	5020038
	* Low Conductivity < 125 µS	D644 (24...30 kg/h)				1	1	1*								5020039
	* Basse conductivité < 125 µS	D654 (20 kg/h)				1	1	1*								5020040
		D664 (35...45 kg/h)						1	1	1	1	1	1	1	1	5020041
		D674 (20...30 kg/h)						1	1	1	1	1	1	1	1	5020042
111	Reinigbarer Dampfzylinder (leer)	D301 (5...8 kg/h)	1	1	1	1	1	1	1	1	1	1	1	1	1	1115776
	Cleanable steam cylinder (empty)	D401 (10...15 kg/h)				1	1	1	1	1	1	1	1	1	1	1115777
	Cylindre à vapeur nettoyyable (vide)	D601 (20...45 kg/h)				1	1	1	1	1	1	1	1	1	1	1115778
112	Spannband Dampfzylinder	5...8 kg (L= 640 mm)	1													2584622
	Steam cylinder retaining strap	10...15 kg (L= 790 mm)	1													2584623
	Bande de serrage cylindre à vapeur	20...45 kg (L= 1070 mm)	1													2584624

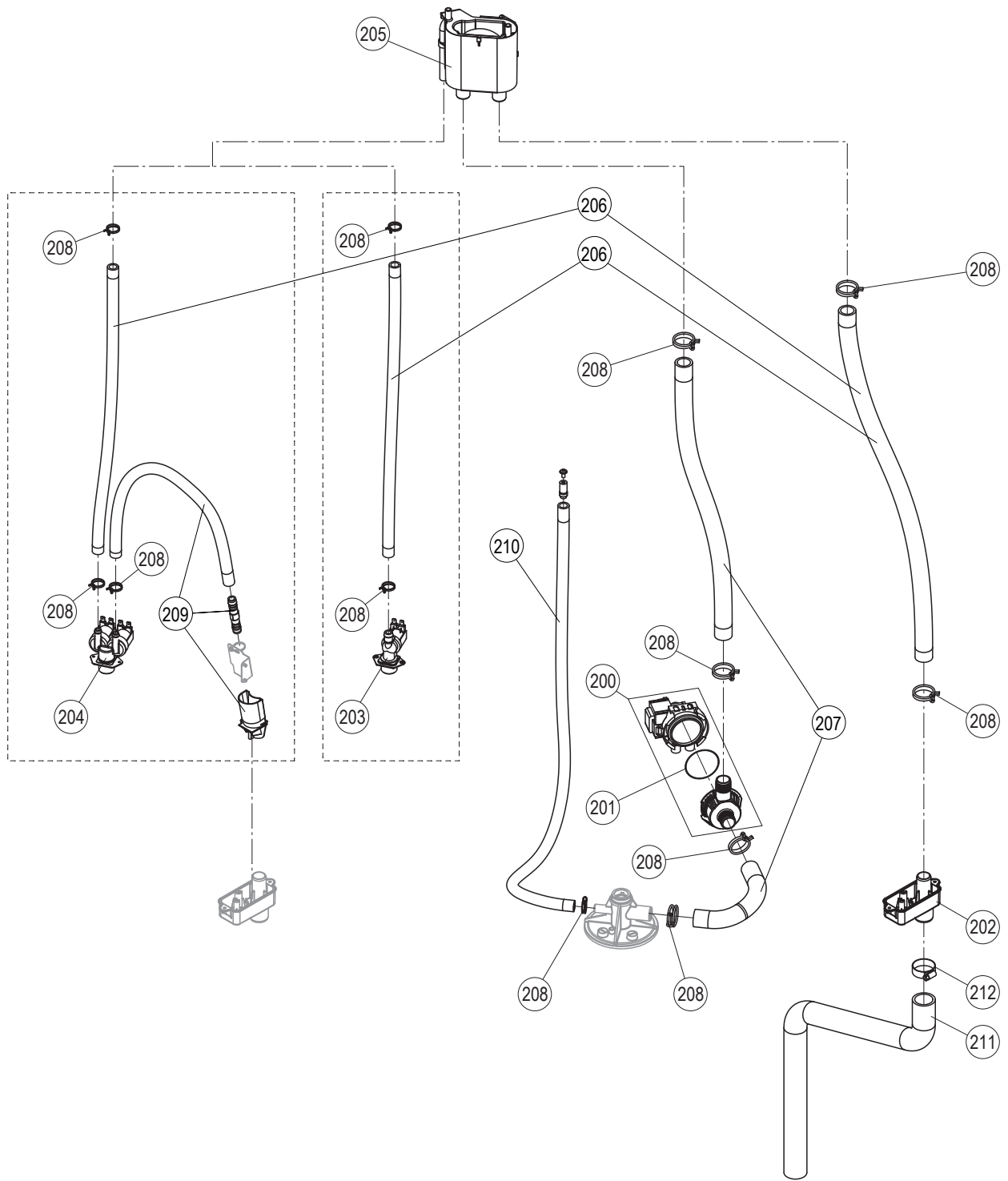
Pos.	Artikel Article Article	Zusatz Completion Complément	Voltage											Art.-/SAP-Nr. Art.-/SAP-No. Art.-/SAP-No.			
			200V / 1~	230V / 1~	240V / 1~	200V / 3~	230V / 3~	400V / 3~	415V / 3~	440V / 3~	460V / 3~	480V / 3~	500V / 3~		600V / 3~		
200	Synchronpumpe kpl. Synchronous pump cpl. Pompe synchrone cpl.	pro Zylinder / per cylinder / par cylindre	1	1	1	1	1	1	1	1	1	1	1	1	1	1	2579872
201	Dichtring Pumpengehäuse Gasket for pump housing Joint pour boîtier de pompe	pro Zylinder / per cylinder / par cylindre	1	1	1	1	1	1	1	1	1	1	1	1	1	1	2550469
202	Ablaufbecher kpl. Drain cup cpl. Godet d'écoulement cpl.	pro Zylinder / per cylinder / par cylindre	1	1	1	1	1	1	1	1	1	1	1	1	1	1	2579873
203	Einlassventil kpl. Solenoid inlet valve cpl. Vanne d'alimentation cpl.	0.5 l/min. (5...8 kg/h) 1.2 l/min. (10...15 kg/h) 2.5 l/min. (20...45 kg/h)	1	1	1	1	1	1	1	1	1	1	1	1	1	1	2537275 2537276 2537277
204	Doppel-Einlassventil DWC kpl. Double solenoid inlet valve DWC cpl. Double-vanne d'alimentation DWC cpl.	0.5 l/min. (5...8 kg/h) 1.2 l/min. (10...15 kg/h) 2.5 l/min. (20...45 kg/h)	1	1	1	1	1	1	1	1	1	1	1	1	1	1	2584680 2584681 2584682
205	Wasserbecher kpl. Water cup cpl. Godet d'eau cpl.	5...45 kg/h	1	1	1	1	1	1	1	1	1	1	1	1	1	1	2579884
206	Schlauchset Hose set Set de tuyau	5...15 kg/h 20...45 kg/h	1	1	1	1	1	1	1	1	1	1	1	1	1	1	2584615 2584616
207	Pumpen-Schlauchset Hose set for drain pump Set de tuyau pour pompe	5...15 kg/h 20...45 kg/h	1	1	1	1	1	1	1	1	1	1	1	1	1	1	2584617 2584618
208	Schlauchklemmenset Hose clip set Set serre-joint de tuyau	5...45 kg/h	1	1	1	1	1	1	1	1	1	1	1	1	1	1	2579889
209	Set Ablaufkühlung Set drain cooling Set refroidissement d'écoulement	5...15 kg/h 20...45 kg/h	1	1	1	1	1	1	1	1	1	1	1	1	1	1	2579890 2579901
210	Entleerungsschlauch Drain hose Tuyau d'écoulement	5...15 kg/h 20...45 kg/h	1	1	1	1	1	1	1	1	1	1	1	1	1	1	2584619 2584620
211	Ablaufschlauch Drain hose Tuyau d'écoulement	5...45 kg/h	1	1	1	1	1	1	1	1	1	1	1	1	1	1	2584278
212	Schlauchklemme 25-40/9-W2 Hose clamp 25-40/9-W2 Serre-joint de tuyau 25-40/9-W2	pro Zylinder / per cylinder / par cylindre	1	1	1	1	1	1	1	1	1	1	1	1	1	1	1100432

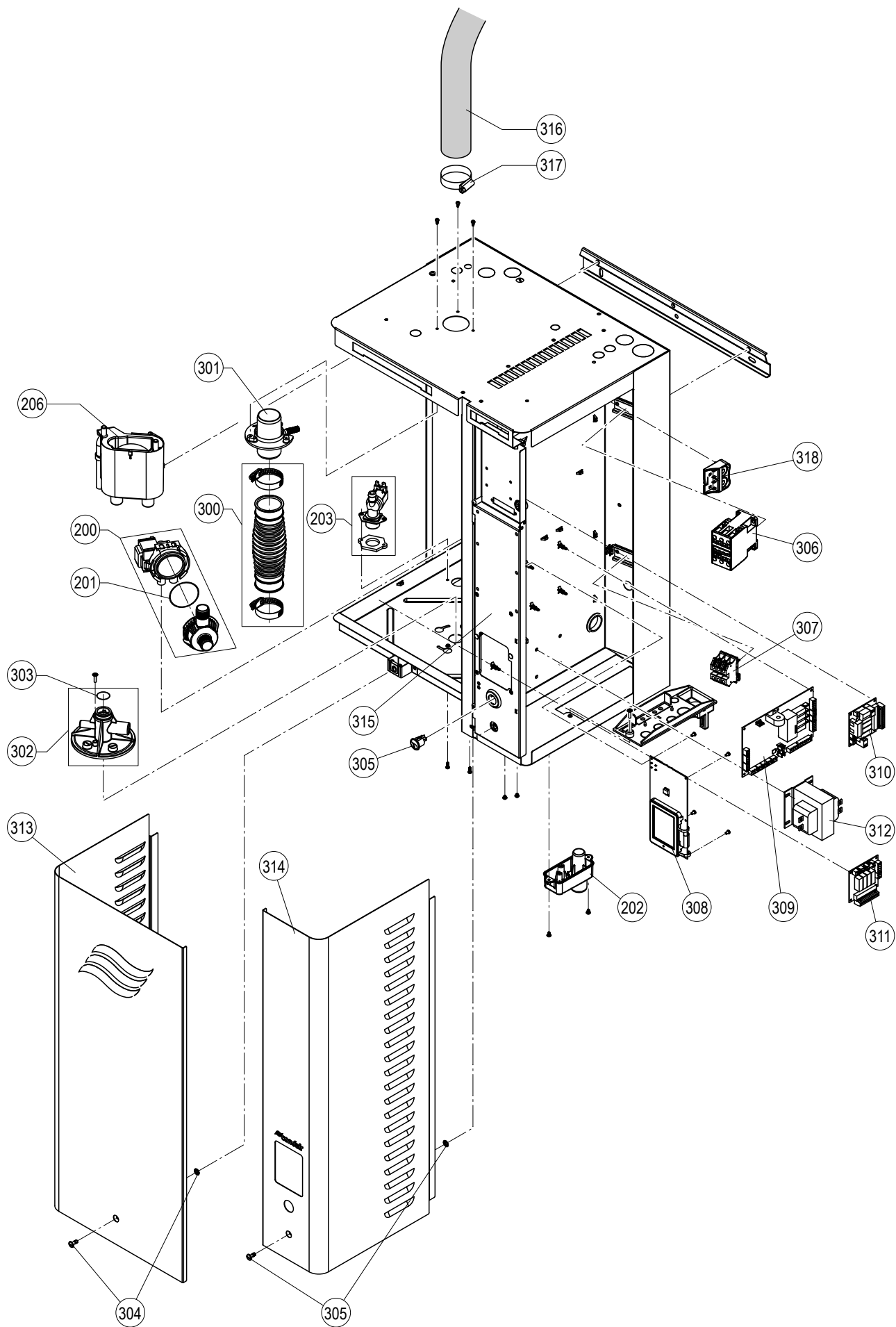
Pos.	Artikel Article Article	Zusatz Completion Complément	Voltage										Art.-/SAP-Nr. Art.-/SAP-No. Art.-/SAP-No.			
			200V / 1~	230V / 1~	240V / 1~	200V / 3~	230V / 3~	400V / 3~	415V / 3~	440V / 3~	460V / 3~	480V / 3~		500V / 3~	600V / 3~	
300	Dampfschlauchanschluss	ø 22 mm (5...8 kg/h)	1	1	1	1	1	1	1	1	1	1	1	1	1	2584625
	Steam hose nipple	ø 30 mm (10...15 kg/h)			1	1	1	1	1	1	1	1	1	1	1	2584626
	Raccordement tuyau de vapeur	ø 45 mm (20...45 kg/h)				1	1	1	1	1	1	1	1	1	1	2584627
301	Dampfauslass	ø 22 mm (5...8 kg/h)	1	1	1	1	1	1	1	1	1	1	1	1	1	2584631
	Steam outlet	ø 30 mm (10...15 kg/h)			1	1	1	1	1	1	1	1	1	1	1	2584632
	Sortie de vapeur	ø 45 mm (20...45 kg/h)				1	1	1	1	1	1	1	1	1	1	2584633
302	Kupplungsmuffe kpl.		1	1	1	1	1	1	1	1	1	1	1	1	1	2530176
	Coupling sleeve cpl.															
	Manchon d'accouplement cpl.															
303	O-Ring, 10 Stk.		1	1	1	1	1	1	1	1	1	1	1	1	1	1102867
	O-ring seal, 10 pcs															
	Joint O-ring, 10 pcs															
304	Verschluss kpl. (2 Stk.)	5...45 kg/h			1	1	1	1	1	1	1	1	1	1	1	2530425
	Door ock cpl. (2 pcs)															
	Serrure cpl. (2 pcs)															
305	Geräteschalter	5...40 kg/h			1	1	1	1	1	1	1	1	1	1	1	2579895
	Unit switch															
	Interrupteur d'appareil															
306	Schütz	25 A														1115507
	Contacteur	50 A														1115511
	Contacteur	65 A														1115809
306		Japan / Japan / Japon														
		5...8 kg/h	1			1										1120126
		10...20 kg/h				1										1116643
		24...30 kg/h				1										2529763
		35...45 kg/h				2										1116643
		50...60 kg/h				2										2529763
307	Anschlussklemmenset	5-15 kg/h	1	1	1	1	1	1	1	1	1	1	1	1	1	2584683
	Connecting terminals set	20-45 kg/h				1	1	1	1	1	1	1	1	1	1	2584684
	Set bornes de raccordement	L 35..90 kg/h						1	1							2584685
308	Steuerplatine mit Touch panel, mit EL Software	pro Hauptger. / per main unit / par unité princip.	1	1	1	1	1	1	1	1	1	1	1	1	1	2584613
	Control board with touch panel, with EL Software															
	Platine de commande avec touch panel, avec logiciel EL															
308	Steuerplatine mit Touch panel, ohne Software	pro Hauptger. / per main unit / par unité princip.	1	1	1	1	1	1	1	1	1	1	1	1	1	2584600
	Control board with touch panel, no Software															
	Platine de commande avec touch panel, sans logiciel															
—	Smart Card	pro Hauptger. / per main unit / par unité princip.	1	1	1	1	1	1	1	1	1	1	1	1	1	2584599
	Smart Card															
	Smart Card															
309	Treiberplatine	pro Zylinder / per cylinder / par cylindre	1	1	1	1	1	1	1	1	1	1	1	1	1	2584614
	Driver board															
	Platine driver															
310	Betriebs- und Störungsmeldung	5...180 kg/h	1	1	1	1	1	1	1	1	1	1	1	1	1	2529378
	Remote operation and fault indication															
	Télésignalisation de travail et de dérangement															
311	Zusatzplatine	5...180 kg/h	1	1	1	1	1	1	1	1	1	1	1	1	1	2529378
	Accessory board															
	Platine supplémentaire															

Pos.	Artikel Article Article	Zusatz Completion Complément	Voltage										Art.-/SAP-Nr. Art.-/SAP-No. Art.-/SAP-No.			
			200V / 1~	230V / 1~	240V / 1~	200V / 3~	230V / 3~	400V / 3~	415V / 3~	440V / 3~	460V / 3~	480V / 3~		500V / 3~	600V / 3~	
312	Transformator Transformer Transformateur	S / M 5...45 kg/h 2xM / L 35..90 kg/h	1	1	1	1	1	1	1	1	1	1	1	1	1	2584686 2584687
313 *	Türe Wasserseite Door water side Porte côté eau	5...15 kg/h 20...45 kg/h	1	1	1	1	1	1	1	1	1	1	1	1	1	2579910 2579911
314 *	Türe Elektronikseite Door electronic side Porte côté électronique	5...15 kg/h 20...45 kg/h	1	1	1	1	1	1	1	1	1	1	1	1	1	2579912 2579913
	Türe Elektronikseite ohne Displayausschnitt Door electronic side without display cutout Porte côté électronique sans découpe affichage	20...45 kg/h	1	1	1	1	1	1	1	1	1	1	1	1	1	2579914
315	Bedienungspanel Front panel Tableau frontal	5...15 kg/h 20...45 kg/h	1	1	1	1	1	1	1	1	1	1	1	1	1	2579915 2579916
316	Dampfschlauch Steam hose Tuyau de vapeur	DS22 (ø22/31mm) DS60 (ø30/40mm) DS80 (ø45/57mm)	1	1	1	1	1	1	1	1	1	1	1	1	1	1105176 1103922 1102878
317	Schlauchbride, 2 Stk. Screw hose clamp, 2 pcs Collier de serrage, 2 pcs	für / for / pour DS22 für / for / pour DS60 für / for / pour DS80	1	1	1	1	1	1	1	1	1	1	1	1	1	1100432 2538894 2538898
318	Stromsensoren kpl. Current sensors assembly Capteurs de courant cpl.	pro Zylinder / per cylinder / par cylindre	1	1	1	1	1	1	1	1	1	1	1	1	1	2584757
—	Kabel, Stromsensoren zu Treiberplatine Cable, Current Sensors to Driver Board Câble, capteurs de courant vers platine de régulation	pro Zylinder / per cylinder / par cylindre	1	1	1	1	1	1	1	1	1	1	1	1	1	2584758
—	Kondensatschlauch Condensate hose Tuyau de condensat	KS10 (ø8/12mm)	1	1	1	1	1	1	1	1	1	1	1	1	1	1103350
—	Verbindungskabel IC zu Treiberplatine Cable IC to Driverboard A Câble de connexion IC vers platine de régulation A	S / M 5...180 kg/h L 50...90 kg/h	1	1	1	1	1	1	1	1	1	1	1	1	1	2579925 2584635
—	Verbindungskabel Treiberplatine A und B Cable Driverboard A to B Câble de connexion platine de régulation A et B	1.5 m - 35...90 kg/h 6.0 m - 35...90 kg/h L 35...90 kg/h					1	1	1	1	1	1	1	1	1	2579894 2583670 2584621
—	Kabel Treiberplatine zu Einlassventil und Ablaufpumpe Cable Driver board to Inlet Valve and Drain Pump Câble platine de rég. à vanne d'admis. et pompe d'écoul.	5...15 kg/h 20...45 kg/h L 50...90 kg/h	1	1	1	1	1	1	1	1	1	1	1	1	1	2584636 2584637 2584638
—	Linkupkabel Linkup cable Câble linkup	2.6 m - 35...90 kg/h 6.0 m - 70...135 kg/h														2584154 2584155
—	Sicherungsset Fuses set Set fusibles	5x20 500mAT, 3 pcs 5x20 1AT, 3 pcs 5x20 4AT, 3 pcs 6.3x32 6.3AT, 3 pcs														2584688 2545846 2543993 2560451

* Lieferfrist ca. 6 Wochen / Delivery time approx. 6 / Délai de livraison approx. 6 semaines weeks







CONSULTING, SALES AND SERVICE:

Condair Ltd.
Talstrasse 35-37, CH-8808 Pfäffikon
Phone +41 55 416 61 11, Fax +41 55 416 62 62
info@condair.com, www.condair.com

