



Condair ESCO

Änderungen vorbehalten!

Subject to change!

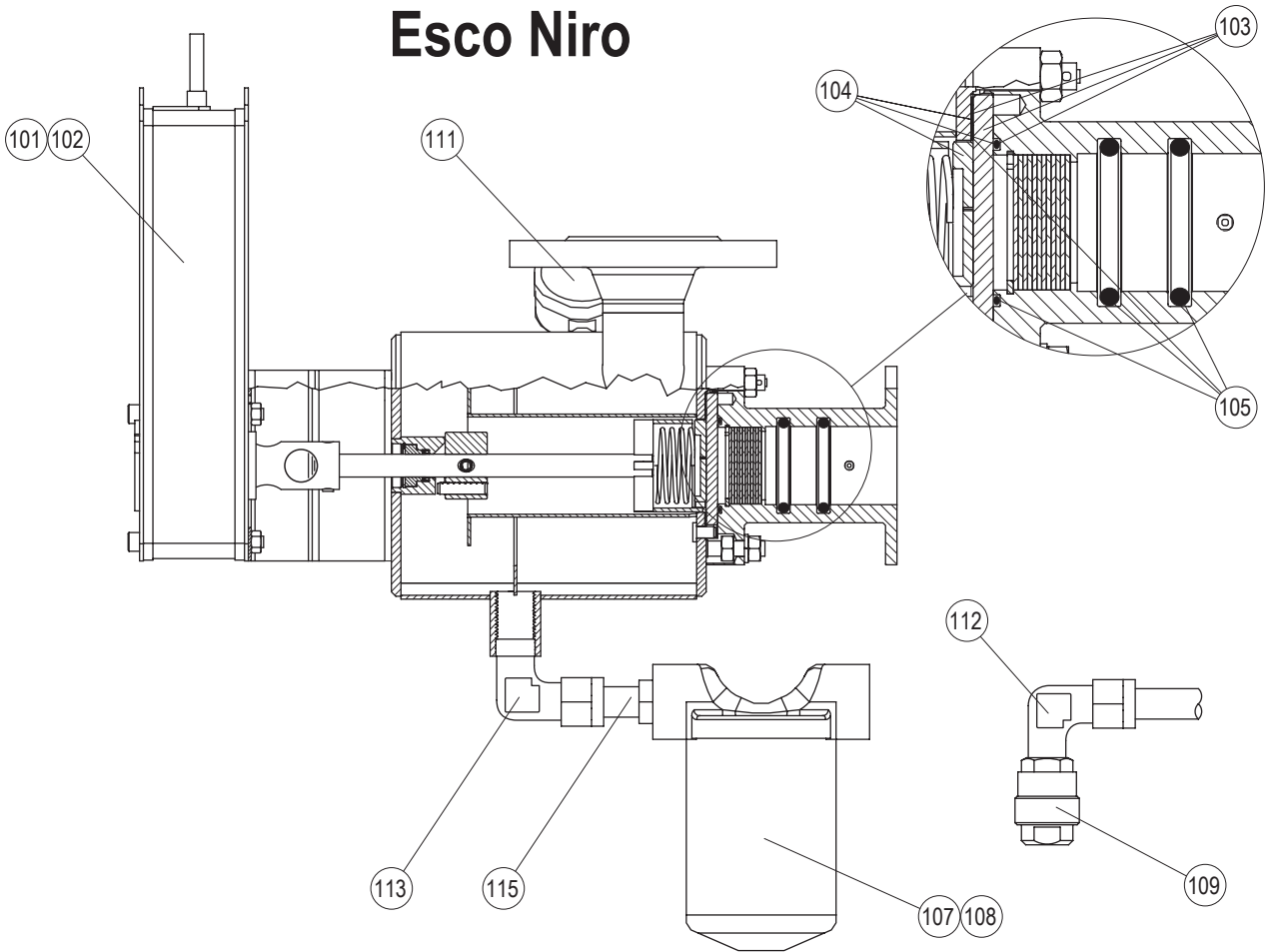
Modifications réservées!

Pos.	Artikel Article Article	Typ Type Type	Esco 5	Esco 10	Esco 20	Esco 30	Esco Niro	Art.-/SAP-Nr. Art.-/SAP-No. Art.-/SAP-No.	
101	Drehantrieb	CA75	1	1				1101096	
	Rotary disk valve actuator	CA150	1	1	1	1	1	1119214	
	Servomoteur rotatif	CA 150-S	1	1	1	1	1	1119213	
102	Pneumatik-Antrieb inkl. Stellungsregler		1	1			1	1117621	
	Motor pneumatic Moteur pneumatique				1	1		1117622	
103	Festscheibe inkl. Dichtungen	5/10/Niro	1	1			1	1118047	
	Ceramic disc fixed, gasket incl.	20			1			1118048	
	Disque ceramic fixe, joint incl.	30				1		1118049	
104	Losscheibe inkl. Dichtung Ceramic rotary disc, gasket incl. Disque ceramic rotatif, joint incl.	5.1 / 10.1	1	1				1118066	
		5.2 / 10.2	1	1				1118067	
		5.3 / 10.3	1	1				1118068	
		5.4 / 10.4	1	1				1118069	
		5.5 / 10.5	1	1				1118070	
		5.6 / 10.6	1	1				1118071	
		5.7 / 10.7	1	1				1118072	
		10.8		1				1118073	
		10.9		1				1118074	
		10.10		1				1118075	
		20.1				1		1118086	
		20.2				1		1118087	
		20.3				1		1118088	
		20.4				1		1118089	
		30.1					1	1118090	
		30.2					1	1118091	
		30.3					1	1118092	
		30.4					1	1118093	
		Niro.1						1	1118076
		Niro.2						1	1118077
		Niro.3						1	1118078
Niro.4						1	1118079		
Niro.5						1	1118080		
Niro.6						1	1118081		
Niro.7						1	1118082		
Niro.8						1	1118083		
Niro.9						1	1118084		
Niro.10						1	1118085		
105	Dichtungssset		1					1118030	
	Set Gaskets			1				1118031	
	Set joints				1			1118032	
						1		1118033	
						1	1118034		
106	Welle + Stopfbüchse kpl. Shaft + stuffing box cpl. Arbre + presse-étoupe cpl.	CA150 (-S)		1				1118035	
		ASF		1				1118036	
		CA75		1				1118037	
		pneum.		1				1118038	
		CA150 (-S)			1			1118039	
		ASF			1			1118040	
		CA75			1			1118041	
		pneum.			1			1118042	
		ASF				1		1118043	
		CA150 (-S)					1		1118044
pneum.					1		1118045		
107	Primär-Kondensatableiter Primary condensate drain Dispositif d'écoulement primaire	therm.	1				1	1100830	
		0-1.5bar		1	1	1	1	1100563	
		0-4bar		1	1	1	1	1100710	

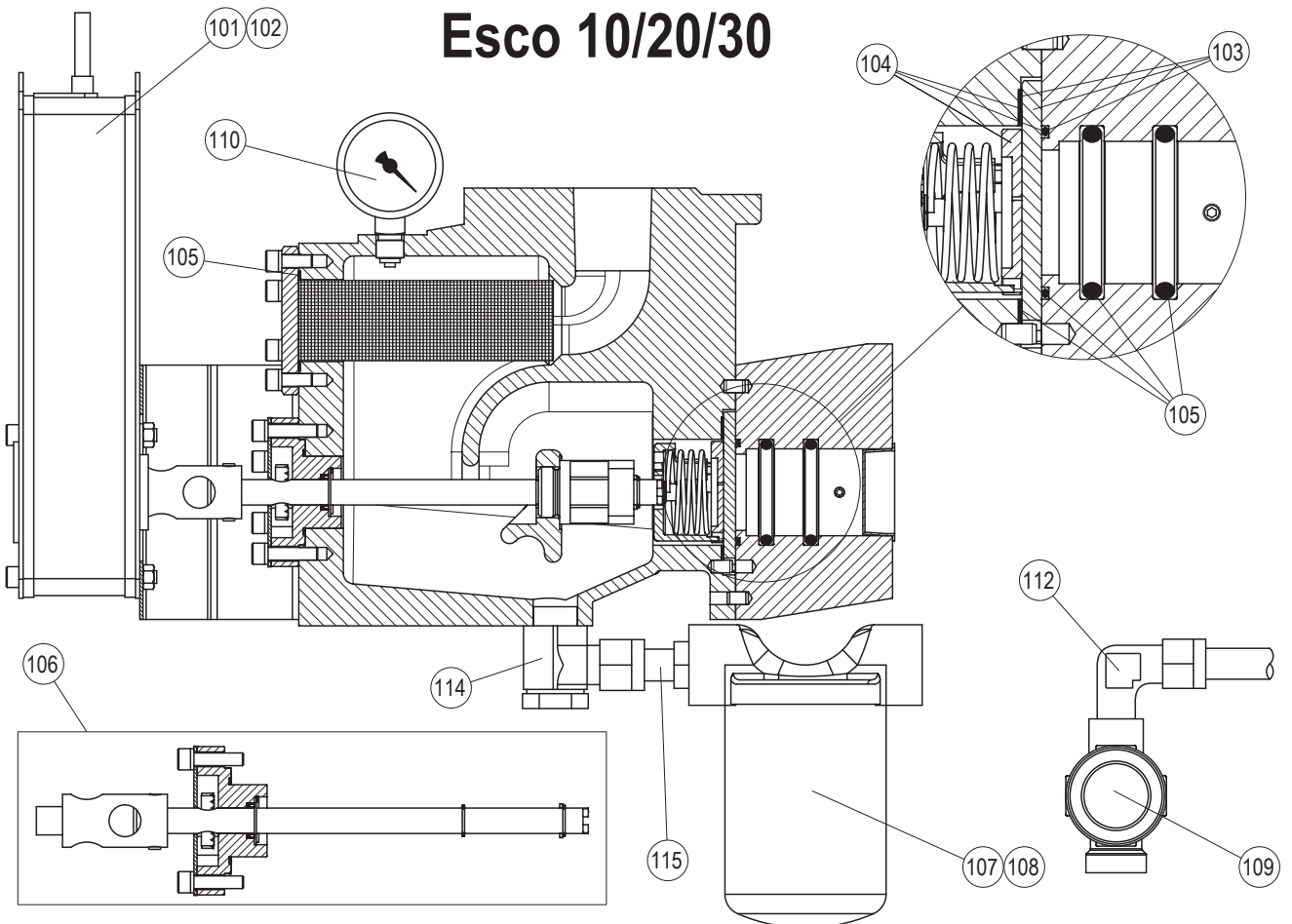
1102022 DE/EN/FR 1005

Pos.	Artikel Article Article	Typ Type Type	Esco 5	Esco 10	Esco 20	Esco 30	Esco Niro	Art.-/SAP-Nr. Art.-/SAP-No. Art.-/SAP-No.
108	Kugeschwimmer Kondensatableiter Float-ball condensate drain Flotteur sphérique dispositif d'écoulement			1	1	1	1	1100504 2511407
109	Sekundär-Kondensatableiter Secondary condensate drain Dispositif d'écoulement secondaire		1	1	1	1	1	1101498 1100830
110	Manometer Manometer Manomètre	0-2.5bar 0-6bar		1 1	1 1	1 1		1114634 1114635
111	Manometer rostfrei Manometer stainless Manomètre inoxydable	0-2.5bar 0-6bar					1 1	1114636 1114637
112	Einschraubwinkel Male elbow connector Coude mâle	1/2" 1/2", Niro	1	1	1	1	1	2547084 2547085
113	Winkelverschraubung zu Primär-Ableiter Male elbow connector for primary condensate drain Coude mâle pour dispositif d'écoulement secondaire	1/2", Ø12, Niro					1	1118112
114	Schwenkverschraubung zu Primär-Ableiter Male elbow connector rotary Coude mâle rotatif	1/2", Ø15		1	1	1		1104214
115	Einstellnippel Adjustable male adapter Union orientable mâle	1/2", Ø15 1/2", Ø12, Niro		1	1	1	1	1118113 1118114

# Esco Niro



# Esco 10/20/30



# Esco 5

